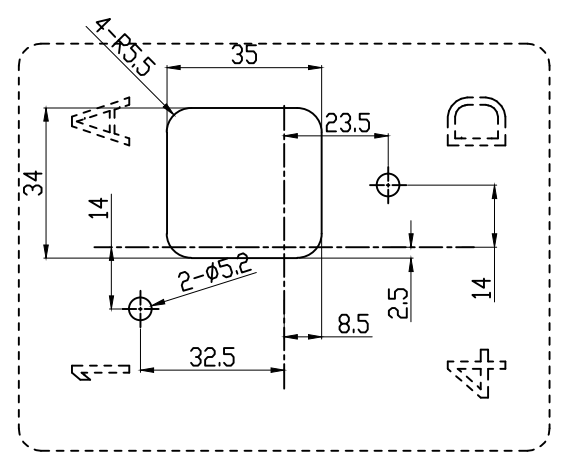
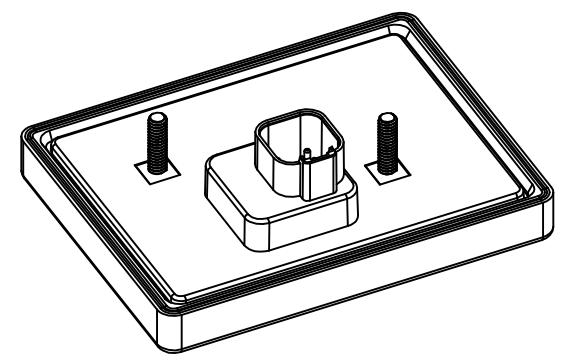
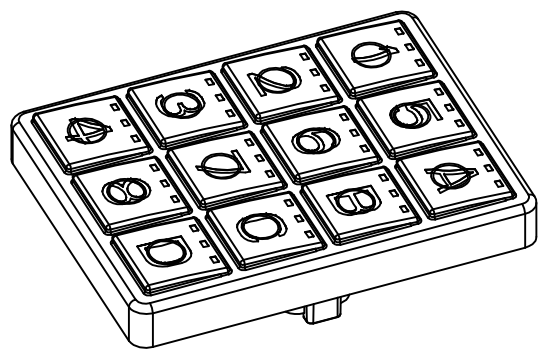
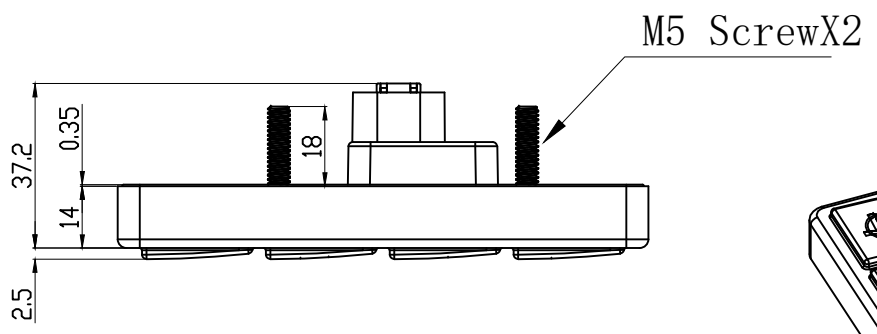
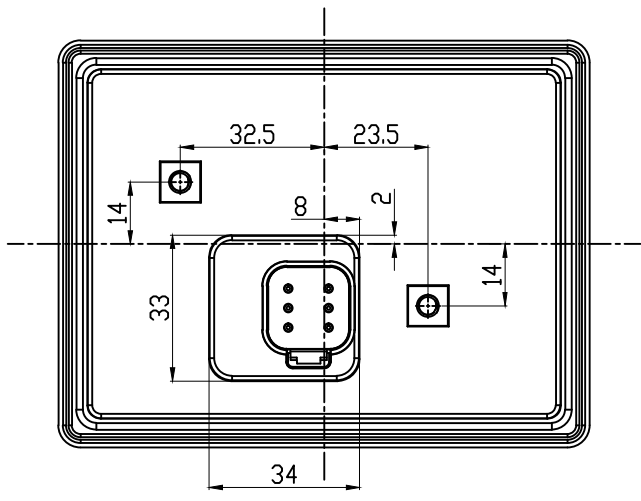
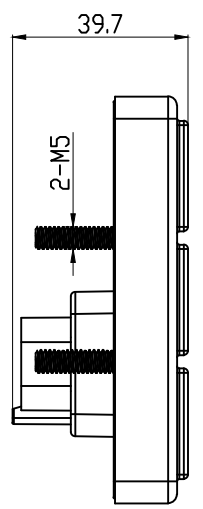
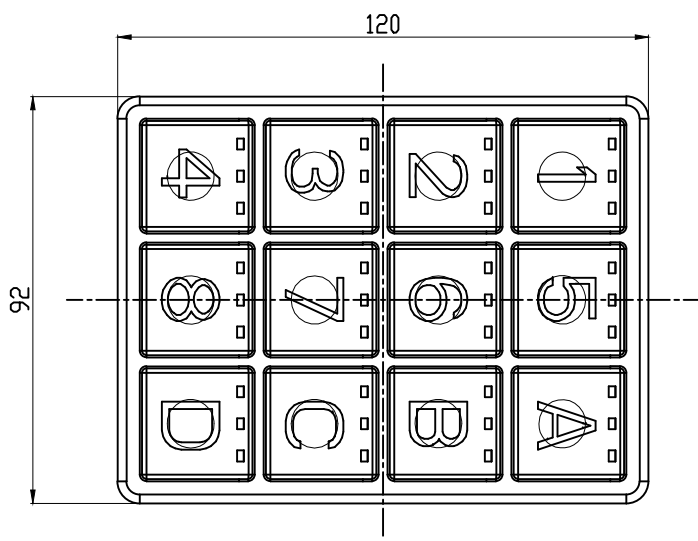


16	17	18	19	20
记号:	变更原因	签认	日期	
A1				
A2				



Opening size

Connector: DT04P(Male)

6o	o1	1.BATT+
5o	o2	2.CANL
4o	o3	3.BATT-
		4.NC
		5.CANH
		6.CAN SHIELD

Model No.: MKB-34N

Mate Technology Shenzhen Limited					
www.matend.com					
绘图:	5	5	Scale: 1:1	View:	
设计:	1	2	阶段标记	Unit:	mm
审核:	1	2			
批准:	1	2	第 1 页	共 1 页	